

# PRO VER K SMART

CNC-GESTEUERTES  
BEARBEITUNGSZENTRUM



# LEISTUNGSSTARK UND KOMPAKT



## DER MARKT VERLANGT

eine Veränderung der Produktionsprozesse, **die das Annehmen der größtmöglichen Anzahl an Aufträgen gestattet**. Dabei müssen jedoch hohe Qualitätsstandards und die individuelle Gestaltung der Produkte mit **schnellen und sicheren Lieferzeiten** gewahrt bleiben, damit auch die Ansprüche der kreativsten Architekten erfüllt werden können.

## BIESSE ANTWORTET

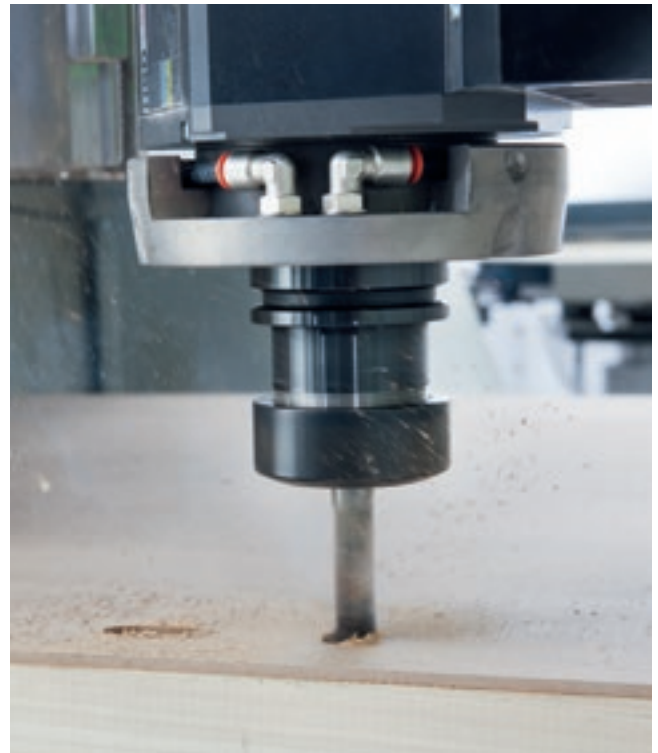
mit **technologischen Lösungen**, die technisches Geschick sowie Prozess- und Materialkenntnis unterstützen und deren Wert hervorheben. **Rover K Smart** ist ein CNC-gesteuertes Arbeitszentrum für den Handwerker und Klein- und Mittelbetriebe, die Benutzerfreundlichkeit bei geringem Kapitaleinsatz verlangen.



# ROVER K SMART

- ✓ PLATTEN- UND MASSIVHOLZBEARBEITUNGEN IN EINER EINZIGARTIGEN TECHNOLOGIE
- ✓ EINFACHE BESTÜCKUNGEN UND MAXIMALER HALT DER WERKSTÜCKE
- ✓ SAUBERKEIT DES WERKSTÜCKS UND DER WERKSTATT
- ✓ MAXIMALE SICHERHEIT FÜR DEN BEDIENER
- ✓ DIE SPITZENTECHNOLOGIE WIRD ERSCHWINGLICH UND INTUITIV

# PLATTEN- UND MASSIVHOLZBEARBEITUNGEN IN EINER EINZIGARTIGEN TECHNOLOGIE



Rover K Smart ist mit 3 oder 4 unabhängigen, interpolierenden Achsen ausgestattet und kann mit Aggregaten zur Durchführung aller Bearbeitungen sowohl an Platten als auch an Elementen aus Massivholz ausgerüstet werden.

# KOMPONENTEN DER SPITZENKLASSE



Die Komponentenausstattung der Rover K Smart-Konfigurationen entspricht den bei der Palette der Spitzenprodukte eingesetzten Lösungen. Elektrospindel, Bohrkopf und Aggregate werden von HSD, dem Weltmarktführer der Branche, für Biesse entworfen und hergestellt.

**C-TORQUE-ACHSE:  
PRÄZISER, SCHNELLER,  
STEIFER.**

Eine komplette und kompakte Konfiguration der Arbeitsgruppe, die in der Lage ist, alle Bearbeitungen bei geringstem Platzbedarf auszuführen.



# EINFACHE BESTÜCKUNGEN UND MAXIMALER HALT DER WERKSTÜCKE



Der Biesse Arbeitstisch garantiert optimalen Halt des Werkstücks und eine schnelle Bestückung.



Der innovative **ATS Arbeitstisch** besitzt ein universelles Design für große Flexibilität und eine schnelle Konfiguration.



Das Schnellbefestigungssystem sorgt für einen schnellen und einfachen Austausch der Vakuum- und Uniclamp Module, die zum Festspannen schmaler und besonders dicker Werkstücke verwendet werden.



**Uniclamp-Spannvorrichtung** mit Druckluftsystem.





Verschiedene Bezugspunkte für die Bearbeitung mehrerer Werkstücke.



Der **Pick Up** Wechsler gestattet die Bestückung der Magazine in der Maschine.



Mit dem **Werkzeugmagazin mit 16 Aufnahmen** stehen Werkzeuge und Aggregate für den Wechsel von einer Bearbeitung zur nächsten immer zur Verfügung, ohne dass ein Eingriff des Bedieners für die Bestückung erforderlich ist.

# SMART LINE

## UNSCHLAGBARE TECHNOLOGIE

**Erstklassige technische Lösungen für beste Ergebnisse mit sicherer und sehr benutzerfreundlicher Verwendung.**

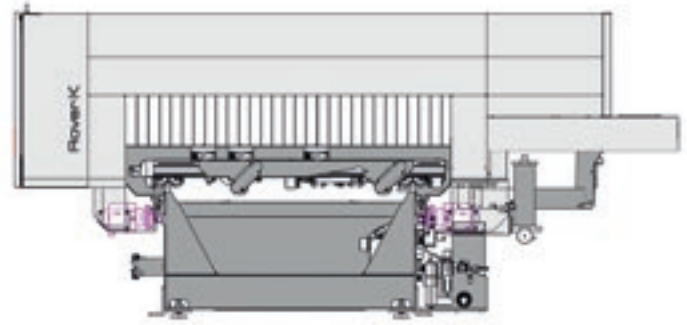
Die Linie Smart für Rover wurde entwickelt, um den Bedürfnissen jener Betriebe zu entsprechen, die hohe Leistung bei geringem Kapitaleinsatz verlangen. Hochwertige Bauteile, prismatische lineare Führungen, mit verschiedenartigen Modulen konfigurierbare Arbeitstische, aber insbesondere der Arbeitsbereich Y mit 1500 mm und die leistungsstarke Elekterspindel mit 13 kW machen die Rover Smart zu sehr attraktiven, in ihrer Kategorie einzigartigen Lösungen. Garantierte und, dank der serienmäßig angewendeten CE-Vorschriften, sichere Zuverlässigkeit. Wettbewerbsfähige Lösung für Bearbeitungen an sehr großflächigen Platten.





over K Smart

# KONSTANTE BEARBEITUNGSQUALITÄT AUF LANGE SICHT



Der doppelte Antrieb entlang der X-Achse ermöglicht das Erreichen hoher Drehzahlen und Beschleunigungen, wobei hohe Präzision und Oberflächenqualität beibehalten werden.



In 6 Positionen einstellbare Absaughaube ermöglicht eine kontinuierliche Reinigung des Produkts und der Umgebungsluft.

**Die Gantry-Struktur wurde für gehobene Standards der Präzision und Zuverlässigkeit bei der Bearbeitungsausführung entwickelt. Stabilität und Vibrationsfreiheit gewährleisten eine konstante und dauerhafte Werkstückqualität.**

# IDENTITY

## FUNKTIONELLES DESIGN

**Innovative und essentielle Ästhetik zeichnet die unverwechselbare Identität von Biesse aus.**

Die Schutzklappe aus durchwurfhemmendem, transparentem Polykarbonat wurde entwickelt, um dem Bediener maximale Sicht zu gewähren. Durch die fünffarbigen LEDs für die Anzeige des Maschinenstatus können die Bearbeitungsphasen bequem und absolut sicher überwacht werden.

ROVER

# MAXIMALE SICHERHEIT FÜR DEN BEDIENER

Die vollständige Schutzverkleidung der Arbeitsgruppe bietet maximale Sicht für absolut sicheres Arbeiten.



Aktive Sicherheit durch berührungsempfindliche Trittmatten: die Maschine arbeitet auch in Anwesenheit des Bedieners stets mit Höchstgeschwindigkeit.





PC mit Windows Echtzeitbetriebssystem und B\_SOLID Softwareschnittstelle mit Antikollisionssystem.

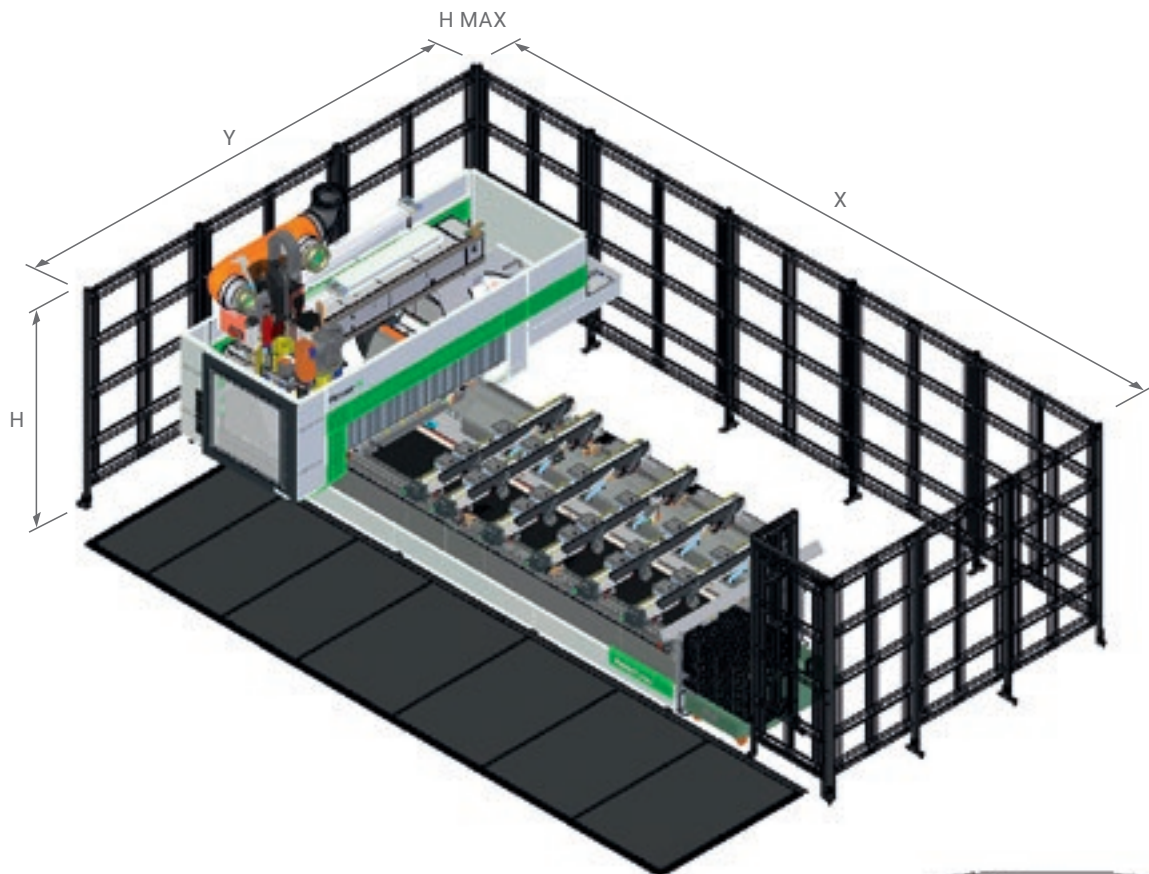


**Fernbedienung** für eine direkte und sofortige Kontrolle durch den Bediener.



**LED-Leiste mit 5 Farben** für die Maschinenzustandsanzeige in Echtzeit.

# TECHNISCHE DATEN

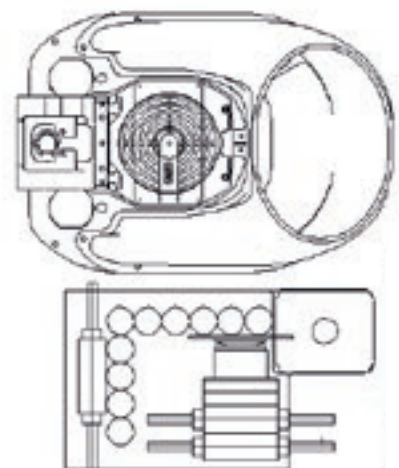


## PLATZBEDARF UMZÄUNUNG UND TRITTMATTEN

		X	Y	H	H MAX
ROVER K SMART 1532	mm	6745	4517	2000	2400
Achsendrehzahl X/Y/Z	m/min	85/60/20			
Vektorgeschwindigkeit	m/min	104			

## BEARBEITUNGSBEREICHE

		X	Y	Z
ROVER K SMART 1532	mm	3260	1560	165



## ZUSAMMENSTELLUNG DER ARBEITSGRUPPE

Elektrospindel 13,2 kW.  
Bohrkopf BHZ 17L.

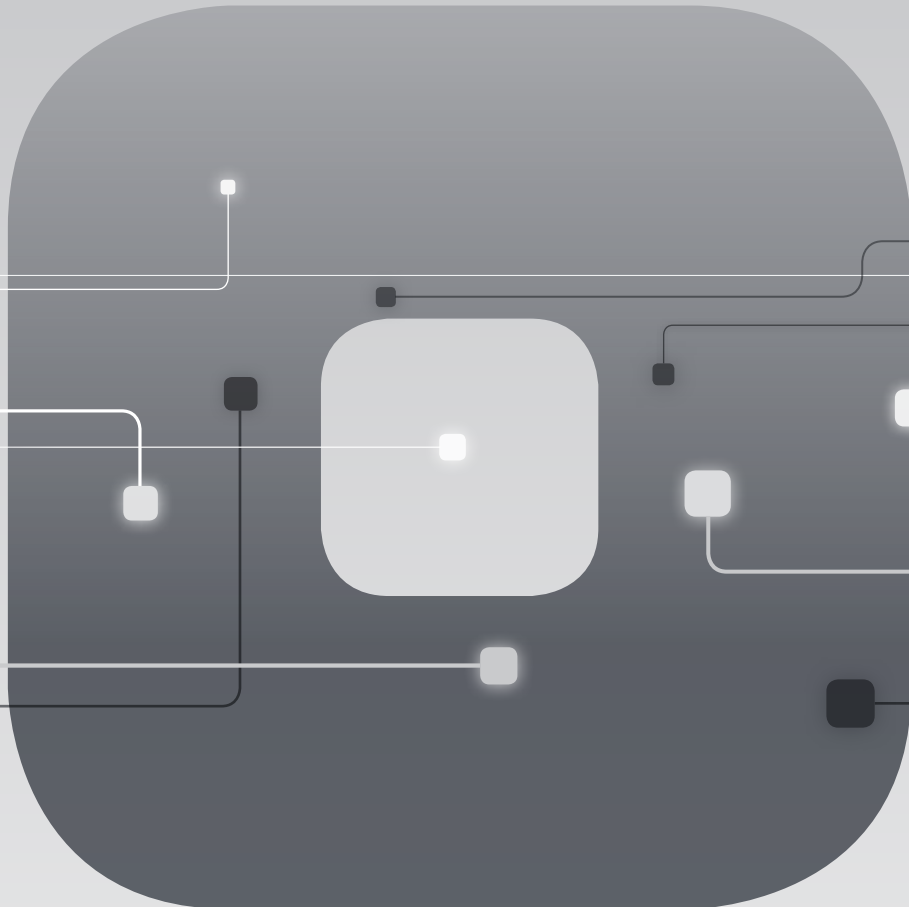
Technische Daten und Abbildungen sind nicht verbindlich. Einige Fotos können Maschinen mit Sonderausstattungen enthalten. Biesse Spa behält sich das Recht vor, etwaige Änderungen ohne vorherige Ankündigung vorzunehmen.

Der korrekte Lärmpegel am Standplatz der Bedienungsperson beträgt: LP = 78 dB (A), während des Bohrens. LP = 78,5 dB (A), während des Fräsens. Der Schalleistungspegel beträgt: LWA = 93,5 dB, während des Bohrens. LWA = 95,5 dB, während des Fräsens. Unsicherheitsfaktor K = 4 dB.

Die Messung erfolgte unter Einhaltung der Normen EN ISO 3746 - EN ISO 11202. Die angegebenen Geräuschwerte sind Emissionspegel und daher nicht unbedingt sichere Pegel beim Betrieb. Obwohl ein gewisses Verhältnis zwischen Emissionspegeln und Aussetzungspegeln besteht, kann dieses nicht zuverlässig dazu verwendet werden, um festzulegen, ob weitere Schutzmaßnahmen erforderlich sind oder nicht. Die Faktoren, die den Pegel bestimmen, dem die Arbeitskräfte ausgesetzt sind, umfassen die Dauer der Aussetzung, die Eigenschaften des Arbeitsraums sowie weitere Staub- und Lärmquellen, wie zum Beispiel die Anzahl der Maschinen und weitere Arbeitsvorgänge in der Nähe. In jedem Fall gestatten diese Informationen dem Maschinennutzer eine bessere Gefahren- und Risikobewertung.

# SOPHIA

MEHRWERT DURCH DIE MASCHINEN



Sophia ist die digitale IoT-Plattform von Biesse, die unseren Kunden Zugang zu einem breiten Angebot an Serviceleistungen verschafft, um das Arbeiten effizient und einfach zu gestalten.

SERVICE    PROAKTIVITÄT    ANALYSE

# SPITZENTECHNOLOGIE WIRD ERSCHWINGLICH UND INTUITIV



**B\_SOLID IST EINE CAD/CAM 3D-SOFTWARE, DIE ES MIT EINER EINZIGEN PLATTFORM ERMÖGLICHT, ALLE ARTEN VON BEARBEITUNGEN AUCH FÜR SPEZIELLE PRODUKTIONEN DURCHZUFÜHREN.**

- Planung mit wenigen Klicks.
- Simulation der Bearbeitungsabläufe für eine Vorschau auf das gefertigte Werkstück.
- Fertigung eines virtuellen Prototyps, wobei Kollisionen vorausgesehen werden und die Maschine optimal eingesetzt wird.
- Simulation der Bearbeitung mit Berechnung der Ausführungszeit.





# EINFACHES UND UNMITTELBARES PRODUKTIONSMANAGEMENT



SmartConnection ist eine web-basierte Lösung und kann mit jedem beliebigen Endgerät verwendet werden.



**SMARTCONNECTION IST EINE UNTERNEHMENSSOFTWARE FÜR DAS AUFTRAGSMANAGEMENT, ANGEFANGEN VON DER AUFTRAGSERSTELLUNG, ÜBER DIE ZEITPLANUNG BIS HIN ZUM TATSÄCHLICHEN PRODUKTIONSANLAUF IN WENIGEN EINFACHEN UND BENUTZERFREUNDLICHEN SCHRITTEN.**

**MIT SMARTCONNECTION IST ES MÖGLICH, DIE MASCHINEN DER PRODUKTIONSSTÄTTE ZU VERNETZEN UND DAS UNTERNEHMEN SO AUF 4.0 ZU MODERNISIEREN.**

**AUFTRAG VERWALTEN**



**PROGRAMMIEREN**

# SMART CONNECTION

Powered by Retuner



**EINPLANEN**

**BEARBEITEN**



Biese ist dabei, SmartConnection auf alle geografischen Zonen auszudehnen.  
Um die Verfügbarkeit in Ihrem Land zu kontrollieren, wenden Sie sich bitte an Ihren Sachbearbeiter im Vertrieb.

# NACHHALTIGE KUNDENBETREUUNG

SERVICES bietet unseren Kunden eine Vielzahl an Möglichkeiten.



## **MODERNE DIAGNOSEMÖGLICHKEITEN**

Wir stehen Ihnen digital und mit Hilfe modernster IOT-Lösungen zur Verfügung.



## **WELTWEITES NETZWERK**

Wir sind mit 39 Filialen, mehr als 300 zertifizierten Händlern in 120 Ländern sowie Ersatzteillagern in Amerika, Europa und dem Fernen Osten vor Ort.



## **SOFORT VERFÜGBARE ERSATZTEILE**

Feststellung, Versand und Lieferung von Ersatzteilen schnell und für jeden Bedarf.



## **BREITES SCHULUNGSANGEBOT**

Zahlreiche standardisierte und kundenindividuelle Schulungen sind vor Ort bei unseren Kunden, online oder in unseren Schulungszentren möglich.



## **WERTVOLLE SERVICES**

Ein umfassendes Angebot an Services und Software für die kontinuierliche Verbesserung der Leistungen unserer Kunden.

## EXZELLENTES SERVICE-NIVEAU

**+550**

HOCHSPEZIALISIERTE  
TECHNIKER  
UNTERSTÜTZEN WELTWEIT  
UNSERE KUNDEN

**90%**

DER FÄLLE  
AUFGRUND EINES  
MASCHINENSTILLSTANDES  
WERDEN MIT EINER  
REAKTIONSZEIT UNTER 1  
STUNDE BEANTWORTET

**+100**

EXPERTEN STEHEN  
UNSEREN KUNDEN ÜBER  
FERN- UND TELESERVICE  
ZUR VERFÜGUNG

**92%**

DER  
ERSATZTEILBESTELLUNGEN  
WERDEN INNERHALB VON 24  
STUNDEN BEARBEITET

**+50.000**

ARTIKEL SIND IN UNSEREN  
ERSATZTEILLAGER  
VORRÄTIG

**+5.000**

PRÄVENTIVE  
WARTUNGSBESUCHE

**80%**

DER ANFRAGEN KÖNNEN  
ONLINE VIA TELESERVICE  
GELÖST WERDEN

**96%**

DER  
ERSATZTEILBESTELLUNGEN  
WERDEN INNERHALB DES  
ANGEGEBENEN DATUMS  
BEARBEITET

**88%**

DER FÄLLE KÖNNEN DURCH  
UNSERE TECHNIK BEIM  
ERSTEN EINSATZ VOR ORT  
GELÖST WERDEN

# MADE WITH BIESSE

## DIE TECHNOLOGIEN DER GRUPPE BIESSE BEGLEITEN DIE INNOVATIVE STÄRKE UND DIE UMFASSENDEN QUALITÄTSPROZESSE DER LAGO

In der konkurrenzintensiven Szenerie des Wohndesigns behauptet Lago seine Position als aufstrebendes Markenzeichen durch inspirierende Produkte und Offenheit für das Ineinanderfließen der Bereiche von Kunst und Business, kombiniert mit der unausgesetzten Forschung für eine nachhaltige Entwicklung. „Wir haben eine Reihe von Projekten, oder besser gesagt Konzepte, entwickelt,“ so Daniele Lago, „die für Lago, wie wir es heute kennen, Pate gestanden haben: Das Design soll eine kulturelle Vision der gesamten Business-Kette darstellen, und nicht nur des einzelnen Produkts“. „Flexibilität ist das Schlüsselwort bei Lago - bemerkt Carlo Bertacco,

der Produktionsleiter. Wir haben begonnen, das Konzept einzuführen, nur mit dem Verkaufteu zu arbeiten. Das hat es uns ermöglicht, den Platz einzuschränken und die Fabrik von Anfang an zu leeren“. „Die Maschinen, die wir gekauft haben - erzählt Bertacco weiter - sind tolle Anlagen, eine geringe Investition für das, was sie bieten, und sie stehen für eine Wahl der Produktionsphilosophie. Wir sprechen von einem bestimmten Produktionsvolumen mit Lago-Qualität und davon, die kundenspezifischen Arbeiten so spät wie möglich vorzunehmen und wenn der Kunde sie verlangt, das heißt die Grundprinzipien der schlanken Produktion“.

*Quelle: IDM Industria del Mobile Lago, unser Kunde seit 1999, ist eine der angesehensten Marken für Inneneinrichtung des italienischen Designs weltweit.*

LAGO.IT



In Italien gegründet,  
in der Welt zuhause.

Wir sind ein internationales Unternehmen, das auf die Herstellung von integrierten Fertigungsanlagen und Maschinen für die Verarbeitung von Holz, Glas, Stein, Kunststoff, Verbundwerkstoffen und den Materialien der Zukunft spezialisiert ist.

Mit unserer tief verwurzelten Kompetenz, die durch ein ständig wachsendes weltweites Netzwerk gestärkt wird, unterstützen wir Ihre geschäftliche Entwicklung und beflügeln Ihre Fantasie.

Meister der Materialien – seit 1969.

Wir vereinfachen Ihren Fertigungsprozess und bringen damit das Potenzial jedes Materials zum Strahlen.



